

EXCERA

EP5000

Цифровая портативная
радиостанция.

Краткое руководство



Это руководство поможет вам быстро разобраться в базовых операциях нашей цифровой портативной радиостанции. Прежде чем использовать продукт, пожалуйста прочитайте данное руководство.

Оповещающие значки:



Предупреждение:

Указывает на ситуации, которые могут привести к травме или повреждению продукта.



Примечание:

Обозначат советы, которые помогут вам более эффективно использовать продукт.

Содержание упаковки

Пожалуйста, аккуратно распакуйте и проверьте, все ли предметы, перечисленные ниже, доставлены. Если какой-либо элемент отсутствует или поврежден, обратитесь к своему поставщику.



1 Рация



2 Аккумулятор



3 ЗУ



4 Антенна



5 Шнур питания



6 Клипса



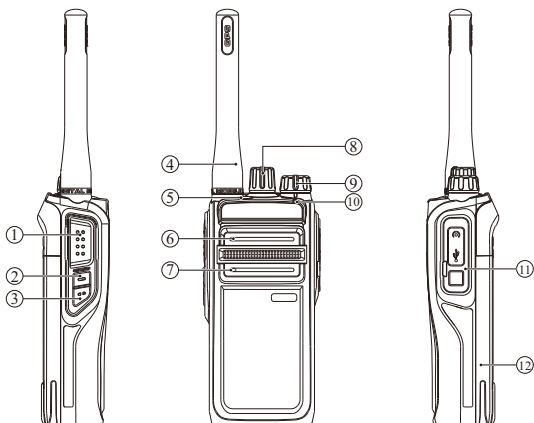
7 Ремешок



8 Краткий мануал

Начало работы

■ Управление рацией



№.	Название	№.	Название
①	РТТ	⑧	Канал/ Ручка выбора группы
②	Боковая клавиша 1 (БК1)		
③	Боковая клавиша 2 (БК2)	⑨	Вкл./Выкл./Ручка управления громкостью
④	Антенна		
⑤	Emergency Top Key (ТК)	⑩	LED индикатор
⑥	Динамик	⑪	Разъем подключения
⑦	Микрофон	⑫	Аккумулятор

Индикация состояний

■ LED индикатор

LED индикатор	Состояние
LED Слабо мигает зеленым.	Отсутствует.
LED Быстро мигает зеленым.	Прошивка или вкл. рации.
LED Светит зеленым.	Прием.
LED Слабо мигает красным.	Низкий уровень заряда акк.
LED Быстро мигает красным.	Отсутствует.
LED Светит красным.	Передача.
LED Слабо мигает оранжевым.	Сканирование.
LED Быстро мигает оранжевым.	Отсутствует.

Базовые действия

■ Вкл./Выкл. радиостанции

Поверните ручку вкл./выкл./управления громкостью радио по часовой стрелке или против часовой стрелки, пока не услышите щелчок, чтобы вкл./выкл. радио.

■ Регулировка громкости

После включения радиостанции поверните ручку включения/выключения/управления громкостью радио по часовой стрелке, чтобы увеличить громкость вызова, или против часовой стрелки, чтобы уменьшить ее.

■ Регулировка уровня мощности

С помощью этой опции вы можете быстро регулировать уровни мощности. Мы рекомендуем вам использовать низкое энергопотребление для экономии заряда батареи. Однако, если вы не можете связаться с радиостанциями, расположенными в отдаленных местах, с низкой мощностью, выберите высокую мощность.

Вы можете нажать запрограммированную кнопку регулировки уровня мощности, чтобы отрегулировать уровни мощности.

■ Выбор зоны

Зона — это группа каналов, обладающих одним и тем же свойством. Рация поддерживает 32 зоны, и каждая зона содержит не более 128 каналов.

Вы можете выбрать зону, нажав запрограммированную клавишу **Zone Up** или **Zone Down**, и вы услышите соответствующий предупреждающий сигнал при переключении на зону.

■ Выбор канала

После включения радиостанции вращайте ручку выбора каналов, чтобы выбрать нужный канал. Вы также можете переключиться на назначенный канал, нажав кнопку "Предустановленный канал".

Если функция уведомления о канале активна, вы услышите соответствующий номер канала при переключении на любой канал.

■ Переключение режима канала

Рация может работать как в цифровом, так и в аналоговом режиме. Каждый канал может быть запрограммирован как аналоговый или цифровой через CPS. Если текущая зона включает в себя смесь аналоговых и цифровых каналов, вы можете быстро переключаться между цифровыми и аналоговыми каналами с помощью ручки выбора каналов.

■ Вызов

Чтобы ваша речь была четкой, держите микрофон на расстоянии 2,5–5 см от рта.

Частный вызов

Частный вызов — это вызов с одной радиостанции на другую индивидуальную радиостанцию.

Вы можете сделать приватный вызов предварительно установленному контакту, нажав кнопку РТТ в режиме ожидания.



Примечание:

Вы можете предустановить контакт для каждого канала. Контакт может быть контактом для частного вызова, контактом для группового вызова или контактом для всех вызовов.

Принять вызов или перезвонить

При поступлении частного вызова вы можете ответить на вызов без каких-либо действий и нажать кнопку РТТ в заданное время, чтобы ответить.

Групповой вызов

Групповой вызов относится к вызову с отдельной радиостанции на группу радиостанций, находящихся в режиме ожидания.

Инициировать вызов

Вы можете сделать групповой вызов предустановленному контакту, нажав кнопку РТТ в режиме ожидания.

Принять вызов или перезвонить

При получении группового вызова вы можете ответить на вызов без каких-либо действий и нажать кнопку РТТ в заданное время, чтобы перезвонить.

■ Передача или прием вызова по аналоговому каналу

Для передачи вызова по аналоговому каналу нажмите клавишу РТТ и говорите в микрофон. Чтобы принять вызов по аналоговому каналу, отпустите кнопку РТТ.

■ Тайм-аут передачи

Цель тайм-аута передачи состоит в том, чтобы запретить любому пользователю занимать канал в течение длительного периода времени. По истечении заданного времени радиостанция автоматически прекратит передачу и подаст звуковой сигнал, который исчезнет при отпуске клавиши РТТ.

Вы можете установить время через CPS.

г.Москва LLC EXCERA RUS

**Адрес: ВН. ТЕР.Г. Муниципальный округ
Марфино, ул. Ботаническая д14.
помещение 1\2**

Почтовый адрес: 127276